

Mini bridage 4000 N.

Pour rainures de table

Clamp-slot

Équipement comprenant :

1 élément de serrage

1 élément de butée

pour rainures :	A	B	Fixation	Réf.
10 mm	46	18	2 x M5	25-260
12 mm	48	18	2 x M5	25-262
14 mm	52	22	2 x M6	25-264
16 mm	48	25	1 x M8	25-266
18 mm	48	25	1 x M8	25-268

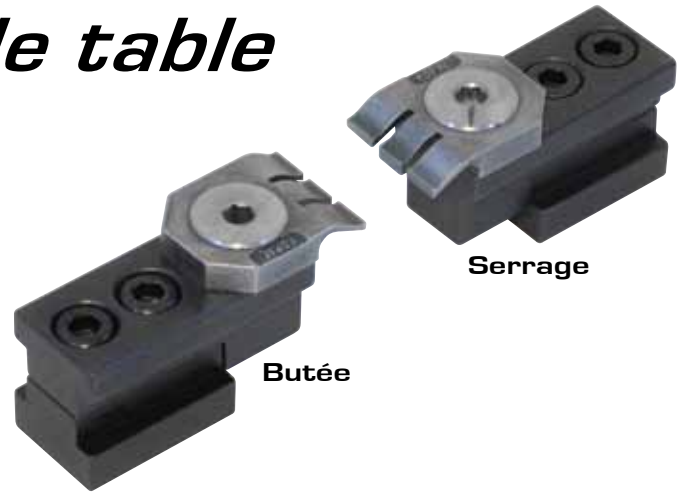
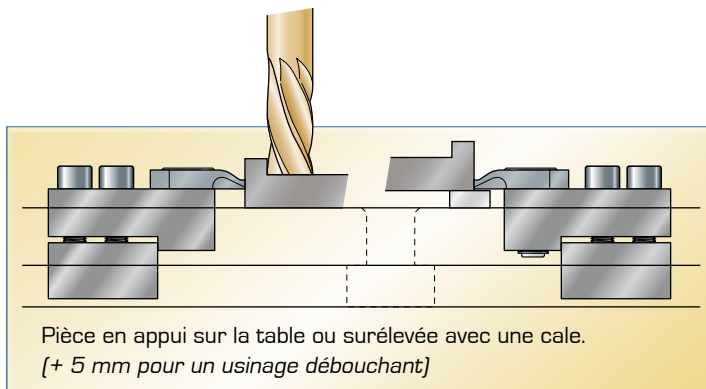
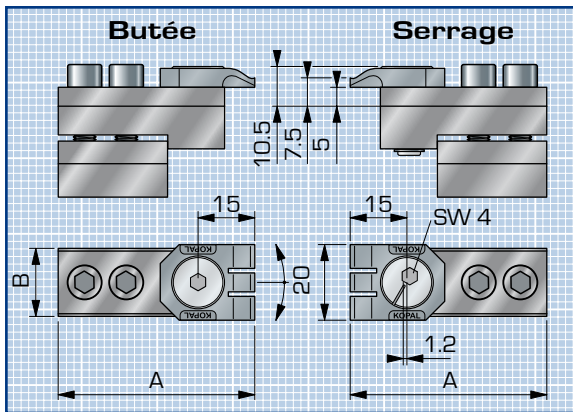
Clé de serrage en Té **25-980**

6 pans de 4 mm *vendue séparément*



KOPAL

Puissance de serrage : **4000 N.**
 Couple de serrage : 9 N.m
 Course de serrage : **0,86 mm**



400 kg
4000 Newton

Serrage rapide
type 1/4 de tour

